

EINSTELLANLEITUNG

RAFFSTORE MOTOR Elero JA Soft + Combo-868 Pulse Plus

Anleitung an Elektriker übergeben!

Anleitung an Elektriker übergeben!



1. Haftung

ACHTUNG: Wichtige Ausführungshinweise und Funktionen aus der Originalanleitung! Alle Hinweise beachten! Eine falsche Ausführung kann zur Zerstörung des Antriebs und der Schaltereinrichtung führen.

2. Grundsätzliches

Weitere Infos von Schlotterer rund um das Thema Motoren finden Sie unter www.schlotterer.at

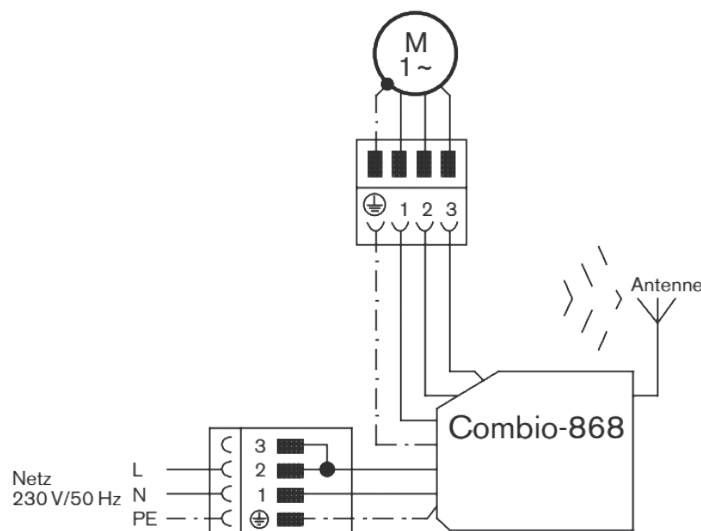
3. Elektrischer Anschluss



In dem erworbenen Element ist der mechanische Motor JA Soft mit dem Funkempfänger Combo-868 Pulse Plus von ELERO verbaut.

- 1.1 Anleitung vor der Montage lesen und in der angeführten Reihenfolge berücksichtigen.
 - 1.2 Der Hersteller übernimmt keine Haftung für Fehler, welche durch unsachgemäße Lagerung, Montage, Handhabung sowie Nichtbeachtung dieser Anleitungen und Richtlinien entstehen.
 - 1.3 Die Elementmontage darf nur von dafür qualifizierten Monteuren durchgeführt werden.
 - 1.4 Empfohlen: . . . dass sich der Fachhändler/Montagebetrieb die Übergabe der Bedienungsanleitung schriftlich bestätigen lässt.
- 2.1 Diese Anleitung gilt insbesondere für Erstanschlüsse mit Verwendung eines Montagekabels von Schlotterer und zur Durchführung der Probeläufe.
 - 2.2 Weiterführende technische Details zu Netzanschluss/Verdrahtung, Schaltern, Tastern, Steuerungen, Funkbetrieben, etc. sind von den Eigenheiten der jeweiligen Bedienungsteile abhängig. Informationen dazu liegen den jeweiligen Unterlagen/Beipacktexten dieser Bedienteile bei.
- 3.1 Unterbrechen Sie die Spannungsversorgung!
 - 3.2 Den Antrieb gemäß den Angaben in der Tabelle anschließen:

Belegung		
		230V~50Hz
PE-Kontakt	grün/gelb	Schutzleiter (PE)
Pol 1	blau	Neutraleiter (N)
Pol 2	schwarz	Phase
Pol 3	braun	Phase



EINSTELLANLEITUNG RAFFSTORE MOTOR

Elero JA Soft + Combio-868 Pulse Plus



4. Allgemeines Wichtige Hinweise



Nachfolgende Hinweise
für den Probelauf
beachten!

5. Funktionstest - Probelauf

Prüfen ob der graue
Kunststoffteil am
Auflaufpilz des Motors
(Bild 1) vorhanden ist!

- 4.1 Anschluss des Motors niemals unter Spannung! Gefahr durch Stromschlag!
- 4.2 Der Anschluss des Elektroantriebes darf nur durch eine hierfür befugte Person, z.B. dem konzessionierten Elektriker, durchgeführt werden.
- 4.3 Bei Verwendung von Steuerungen unbedingt beachten:
Vor Anschluss des Raffstores an Steuerungen unbedingt einen Probelauf mit jedem einzelnen Raffstore ohne Anschluss an diese Steuerungsanlagen durchführen. Sollte es später zu Problemen kommen, so ist leicht nachzuweisen, dass der Raffstore ohne Steuerungsanschluss problemlos funktioniert hat und mögliche Fehler mit großer Sicherheit nicht im Bereich des Motors selbst liegen.
- 4.4 Trotz ab Werk vormontierter Raffstore-Elemente einen Probelauf nach der Montage durchführen. Nachfolgende Hinweise für den Probelauf beachten!

- 5.1 Verwenden Sie unbedingt ein Original-Probekabel mit entsprechenden Druckknöpfen. Achten Sie darauf, dass sich während des Probelaufs keine Personen im Gefahrenbereich befinden. Den Probelauf nur mit Sichtkontakt zum Behang durchführen.
- 5.2 Mindestens zwei vollständige Probefahrten in AUF- und AB-Richtung durchführen.
- 5.3 Den Motor an das Probekabel anschließen.
- 5.4 Nach Anschluss des Probekabels an das Stromnetz den Raffstore in den Funkhandsender einlernen.
- 5.5 **P**-Taste ca. 1 Sek. gedrückt halten. Unmittelbar nach Beginn der Auffahrt (< 1 Sek.) die **AUF**-Taste und nach Beginn der Abfahrt die **AB**-Taste (1 Sek.) gedrückt halten. Nach diesem Vorgang werden die automatischen **AUF** bzw. **AB** Bewegungen beendet.
- 5.6 Referenzieren Combio Pulse Plus
Behang kurz AUF oder AB fahren und dann die **STOPP**-Taste drücken.
- 5.7 Nach einlernen des Funkhandsenders den Raffstore vorsichtig abfahren und schließen.

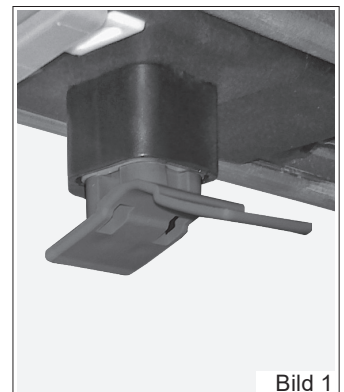


Bild 1

6. Funktionen Combio Pulse Plus (80D ohne Arbeitsstellung sowie 80R und 92Z Lamelle)

- 6.1 Doppelklick **AB-Taste**
Behang fährt in die untere Endlage und wendet in die vorprogrammierte Lüftungs- bzw. Wendeposition auf.
- 6.2 Doppelklick **AUF-Taste**
Behang wendet von der aktuellen Position in die vorprogrammierte Lüftungs- bzw. Wendeposition auf.

7. Funktionen Combio Pulse Plus (80D in Arbeitsstellung)

- 7.1 Modus für die Arbeitsstellung aktivieren
AUF- und **STOPP**-Taste gleichzeitig für ca. **3 Sek.** gedrückt halten.
- 7.2 Behang in Arbeitsstellung
Doppelklick **AUF**-Taste und **3 Sek.** halten.
- 7.3 Behang schließen
Doppelklick **AB**-Taste und **3 Sek.** halten.
- 7.4 Modus für Arbeitsstellung deaktivieren
AB und **STOPP**-Taste gleichzeitig für ca. **6 Sek.** gedrückt halten.

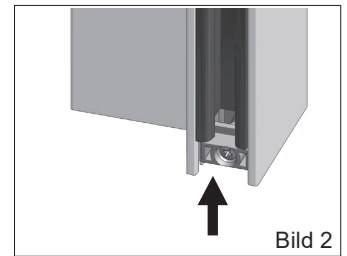
EINSTELLANLEITUNG RAFFSTORE MOTOR

Elero JA Soft + Combio-868 Pulse Plus

schlotterer

8. Unterer Abschluss der Führungsschienen

Am unteren Ende der Führungsschienen ist serienmäßig ein „Absturzschutz“ (Auslaufsicherung) eingebaut. Dieser Teil darf niemals entfernt werden (Bild 2).

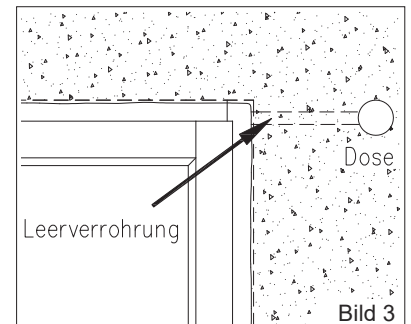


9. Informationen für den Elektriker

Leerverrohrung raumseitig abdichten!

9.1 Leerverrohrung:

Unbedingt Leerrohre in den Kabelaustritt am Raffstorekasten führen. Bei Schäden am Motor (z.B. durch Blitzschlag) muss bei Motorausbau das Kabel herausgezogen werden (Bild 3). Bei Verwendung von Steuergeräten im zentralen Schaltschrank ist in der Nähe des Elements eine Dose mit zugänglicher Klemmstelle zu setzen.



9.2 Den Anschluss des Motors NIEMALS unter

Spannung durchführen! Das Motorkabel ist vor Anschluss auf eventuelle Beschädigungen durch den Transport zu prüfen. Querschnitt der Netzleitung 1,5 mm².

9.3 Wird das Motorkabel gekürzt, sind an der Klemmstelle unbedingt Aderendhülsen zu verwenden.

9.4 Jeder Antrieb besitzt einen Überhitzungsschutz (Wärmethermostat), der den Raffstoremotor bei zu großer Belastung abschaltet (z.B. bei zu langer Einschaltdauer).

9.5 Anschlussbeispiele eines Motors (siehe Seite 1).

10. Anleitung Motoreinstellung

10.1 Verstellen des oberen Endpunktes: OHNE Pakethöhenausgleich (STANDARD)

10.1.1 Der Raffstoremotor ist bei Auslieferung auf den OBEREN und UNTEREN Endpunkt voreingestellt.

10.1.2 Raffstore mindestens die halbe Behanghöhe nach unten fahren.

10.1.3 Mit Hilfe der entsprechenden Taste am Handsender nach oben fahren.

10.1.4 Während der Auffahrt den orangefarbenen Einstelltaster drücken und mindestens 5 Sekunden gedrückt halten. Loslassen, Einstelltaster bleibt eingerastet. Das Loslassen muss mindestens ca. 50 cm vor Erreichen des oberen Endpunktes erfolgen.

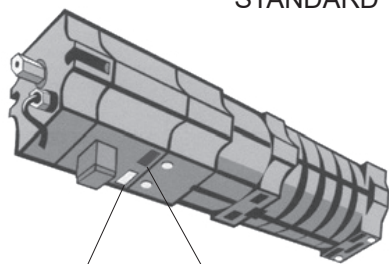
10.1.5 Behang ca. 10 cm außerhalb des Kastens stoppen.

10.1.6 Die Feineinstellung erfolgt durch kurzes Tippen der Taste am Handsender bis zum oberen korrekten Endpunkt. Dabei ist die Pakethöhe zu beachten. Zwischen oberer Lamelle und Motor müssen mind. 2 cm Luft bleiben.

10.1.7 Durch Änderung der Bewegungsrichtung des Behanges nach unten wird die Einstellung des Motors automatisch fixiert. Die Einstelltaste rastet dabei von selbst wieder aus.

OHNE

Pakethöhenausgleich;
STANDARD



AB Einstelltaster (weiß)

AUF Einstelltaster (orange)



10. Anleitung Motoreinstellung



Achtung:

Bei Verwendung der 60F und 80F Lamelle sollte die obere Endlage nicht „MIT Pakethöhenausgleich“ eingestellt werden, da hier die Gefahr einer Beschädigung besteht !

MIT Pakethöhenausgleich; OPTIONAL

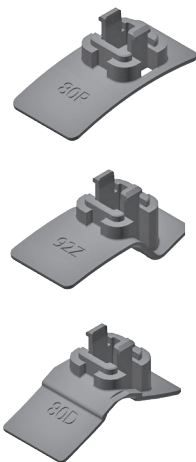


Bild 6

Verstellen des unteren Endpunktes:

Bedingt durch die fixen Längen des Aufzugbandes (Texband) sowie der Behängführung (Leiterkordel) kann und soll der untere Endpunkt nicht verstellt werden.

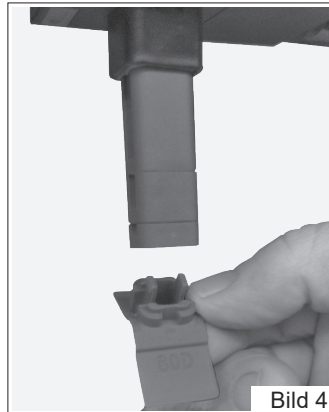


Bild 4

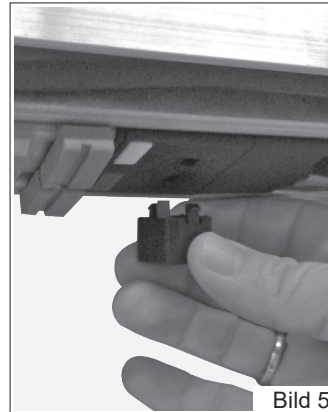
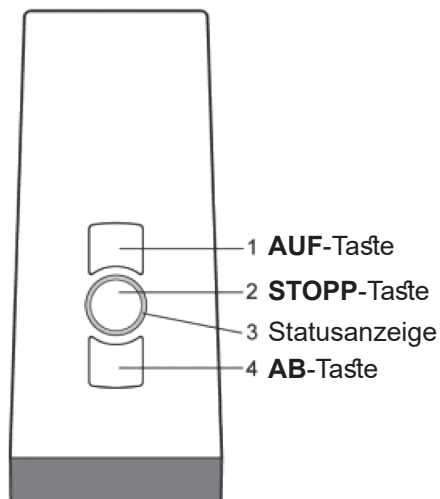


Bild 5

10.2 Verstellen des oberen Endpunktes: MIT Pakethöhenausgleich (Optional)

- 10.2.1 Bei dieser Ausführung ist bei Raff-S, Raff-F, Raff-A und Raff-C der entsprechende Formteil mit der Lamellenform aufgesteckt (ohne Verlängerungen). Aus transport-technischen Gründen werden keine Verlängerungen aufgeklipt.
- 10.2.2 Um die Pakethöhe zu verändern, können Verlängerungen ergänzt werden. Die nötigen Teile dazu sind im Zubehör und die Art und Anzahl je Element am Unterleistenetikett angedruckt. (Infos siehe auch „Schraubenverwendungsliste“ im Zubehör !)
- 10.2.3 Klipsen Sie den Teil mit der Lamellenform ab und die entsprechenden Verlängerungen auf (verfügbar mit 24 mm, 12 mm, 6 mm). Danach auch den Formteil wieder aufklipsen (Bild 4). Die Formteile sind mit „80R“, „80D“, „92Z“ beschriftet. Die Beschriftung bzw. der längere Schenkel des Formteiles muss in Richtung außen (Straßenseite) zeigen (Bild 6).
- 10.2.4 Sollte sich dabei der gesamte Auflaufschalter vom Motor lösen, diesen wieder richtig aufsetzen. Der orange Stift des Auflaufschalter muss auf der Seite der orangen Taste des Motors liegen (Bild 5).
- 10.2.5 Der Teil mit der Lamellenform (Bild 6) darf nicht gänzlich entfernt werden, da kein oberer Endpunkt am Motor eingestellt ist.

11. Tastenbelegung Funkhandsender



Geräterückseite

